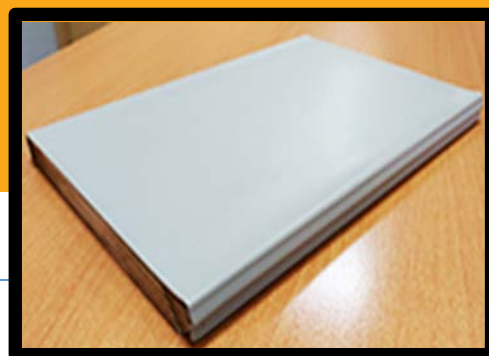


ПРОИЗВОДСТВЕННАЯ КОМПАНИЯ
«Первый Профильный Завод»

Инструкция по установке отбойной доски
TL 160



Телефон: +7 (495) 601-86-80, +7 (495) 601-86-79 | www.ooppz.ru | www.1-stpc.ru |

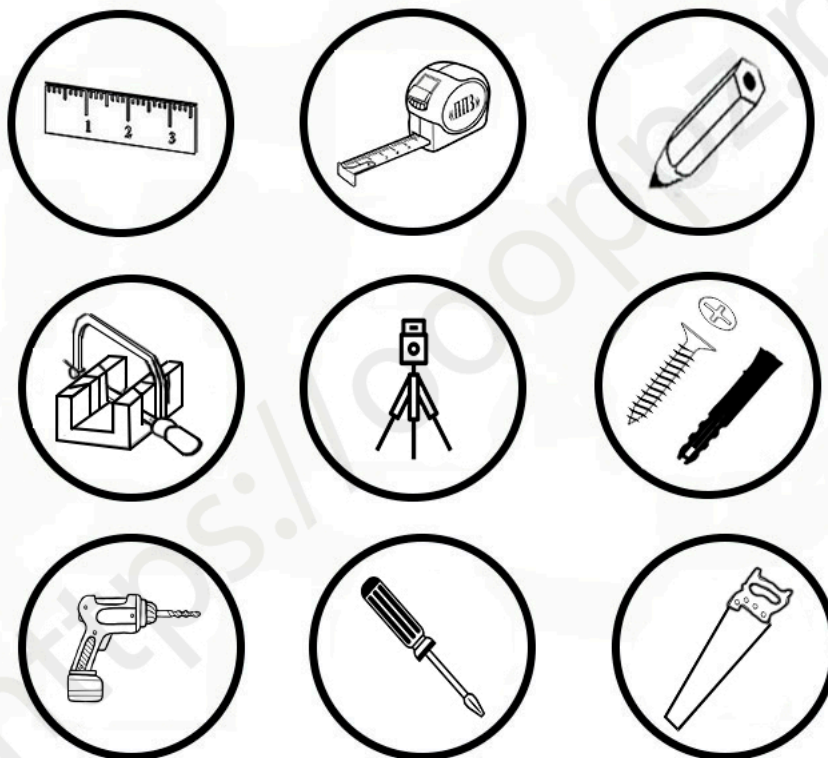
Отбойная доска | ПК «Первый Профильный Завод»

Инструкция по монтажу отбойной доски.

Для монтажа Вам понадобится:

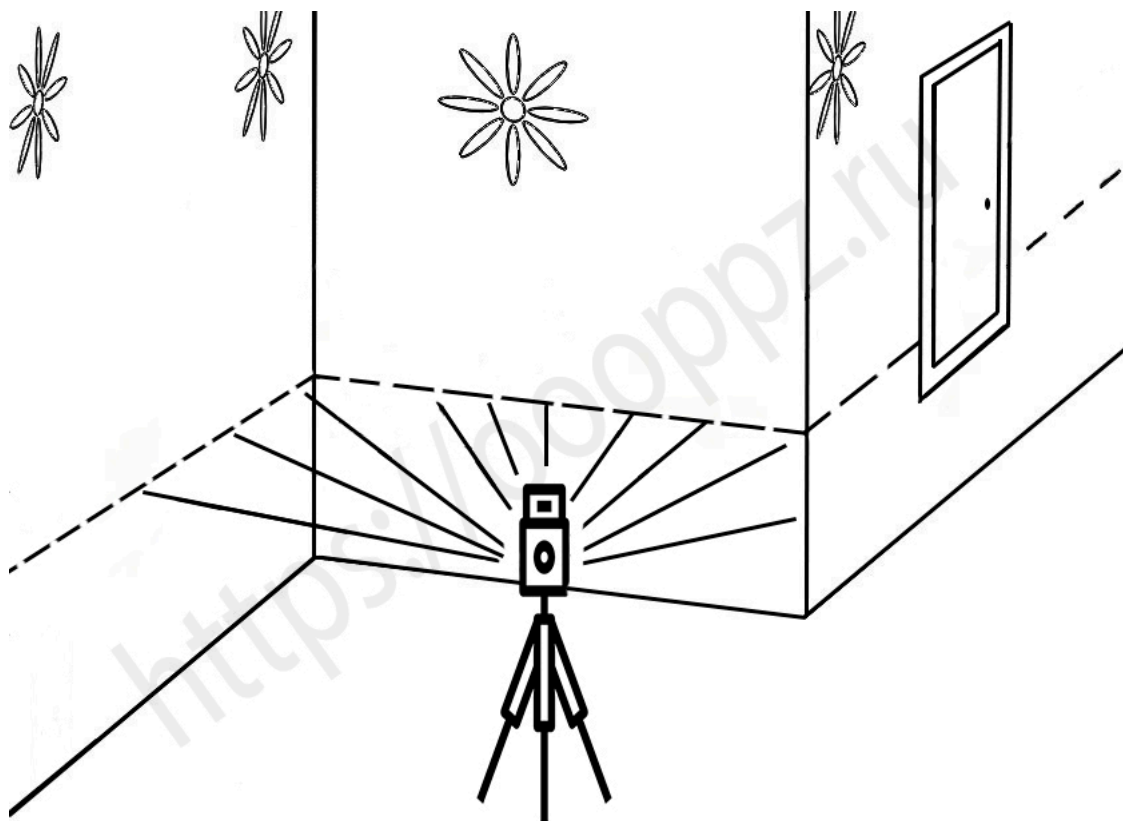
- Линейка
- Рулетка
- Карандаш
- Саморезы
- Лазерный уровень
- Дюбеля
- Электродрель
- Отвертка или шуруповерт
- Ножовка для пвх материалов, пила по дереву

Инструменты для монтажа

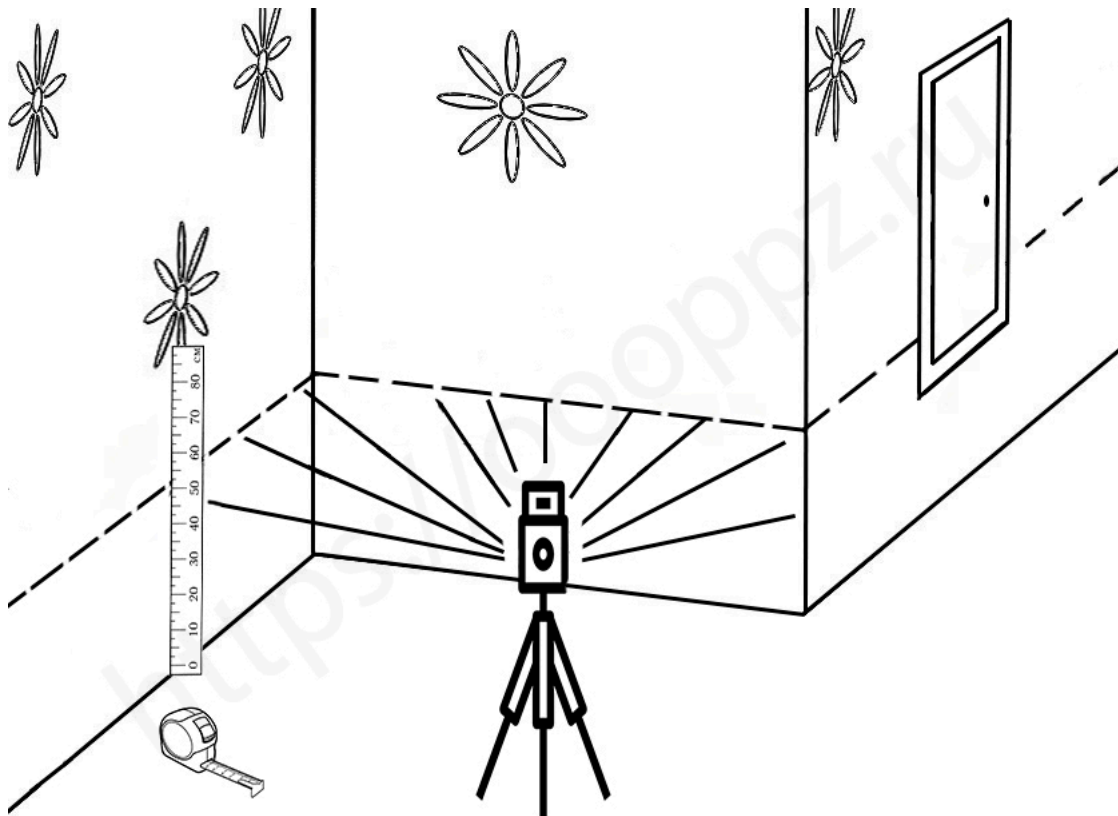


Монтаж отбойной доски.

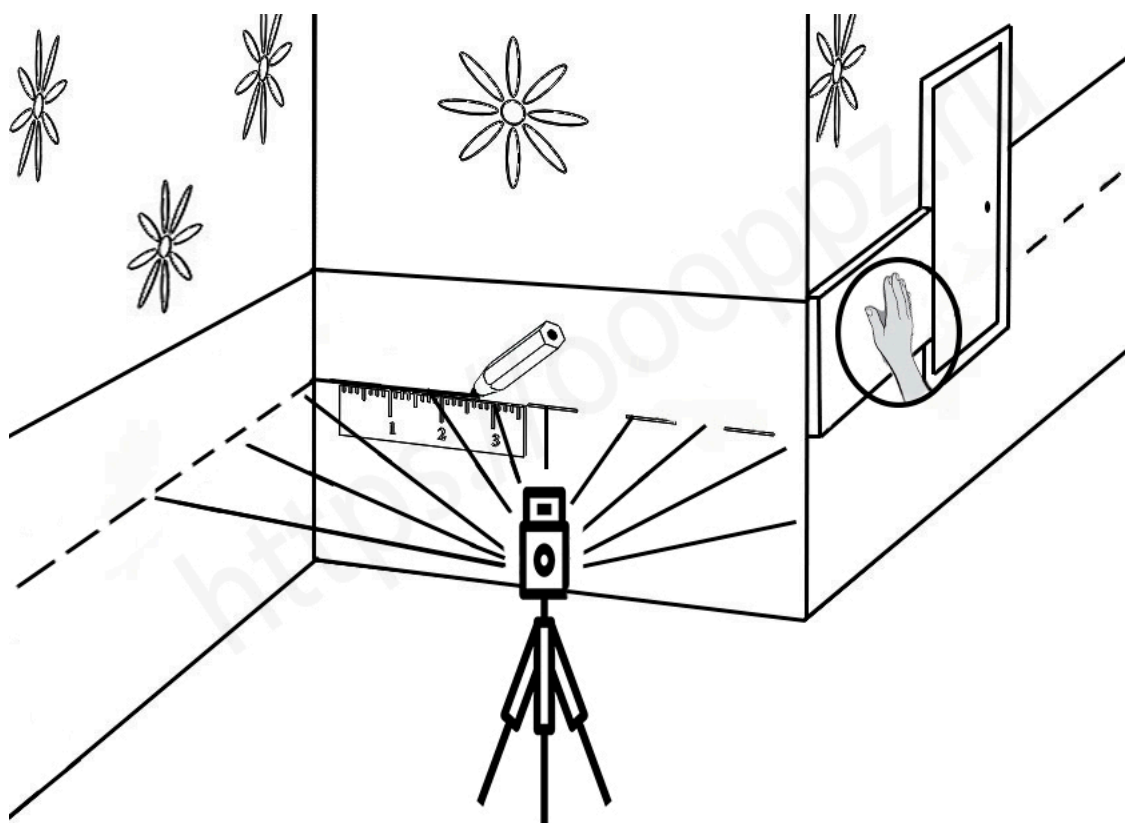
1. Измерьте комнату. Убедитесь в том, что Вам хватит материала. Вам потребуется изделие в количестве равном величине периметра стен за вычетом ширины дверей. Выставьте лазерный уровень параллельно основания пола.



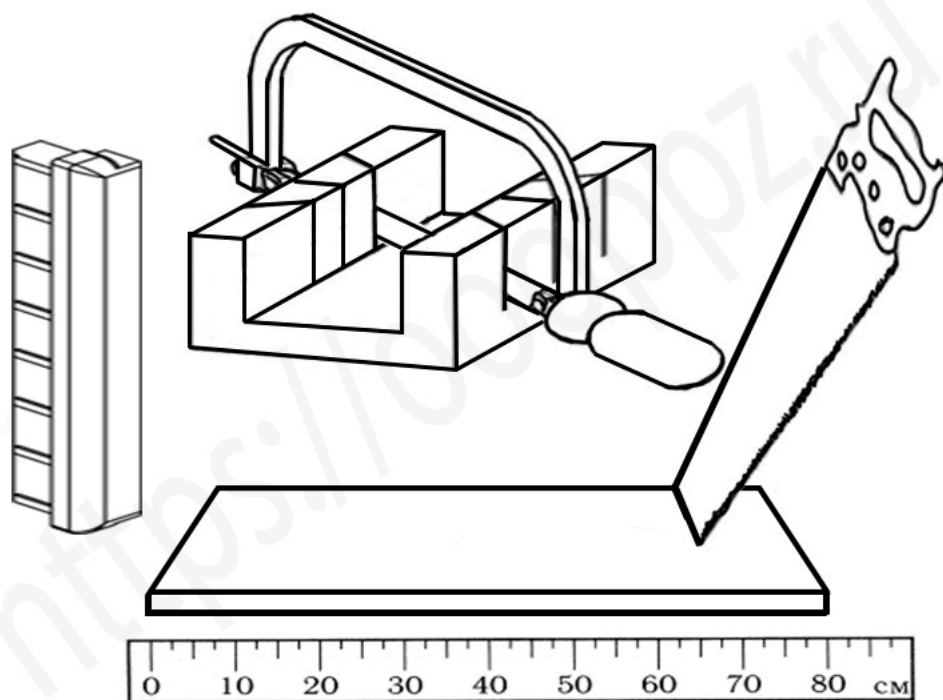
2. С помощью линейки и рулетки отмерьте расстояния от основания пола до горизонтального луча.



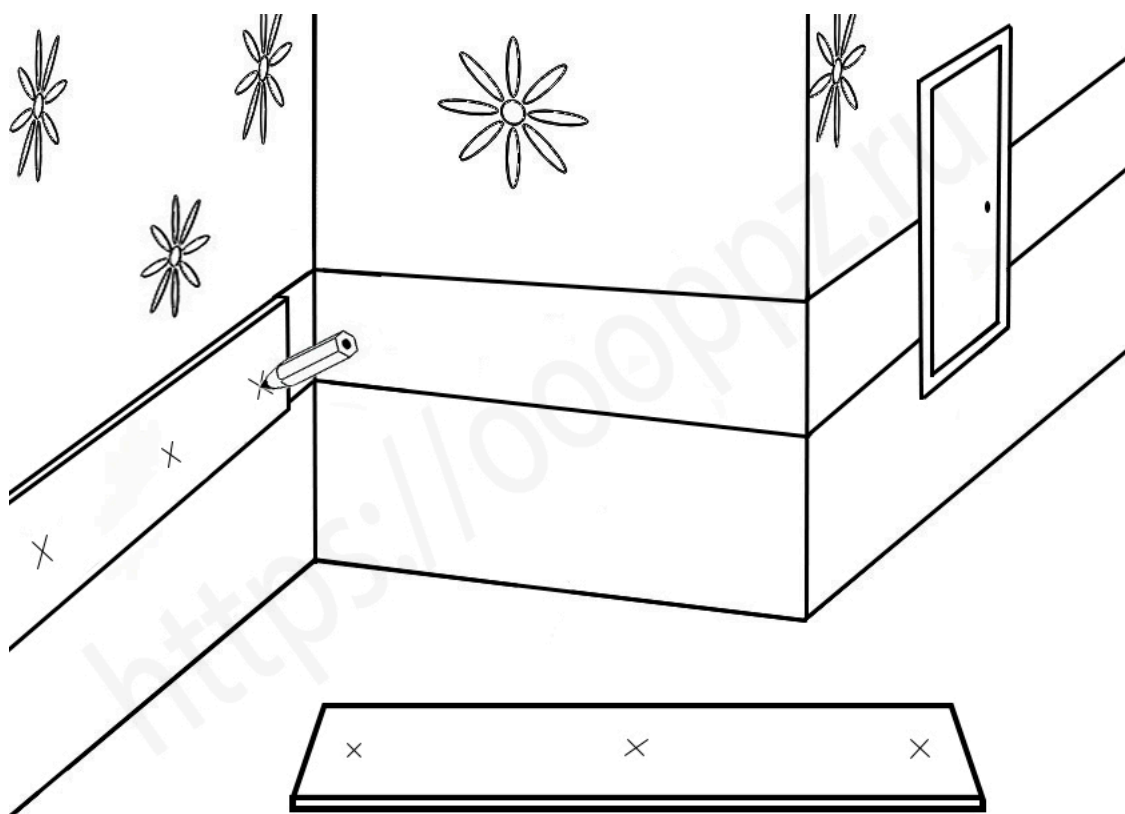
3. Нанесите засечки или сплошную линию в соответствии с размерами отбойной доски. При необходимости для сверки приложите фрагмент отбойной доски.



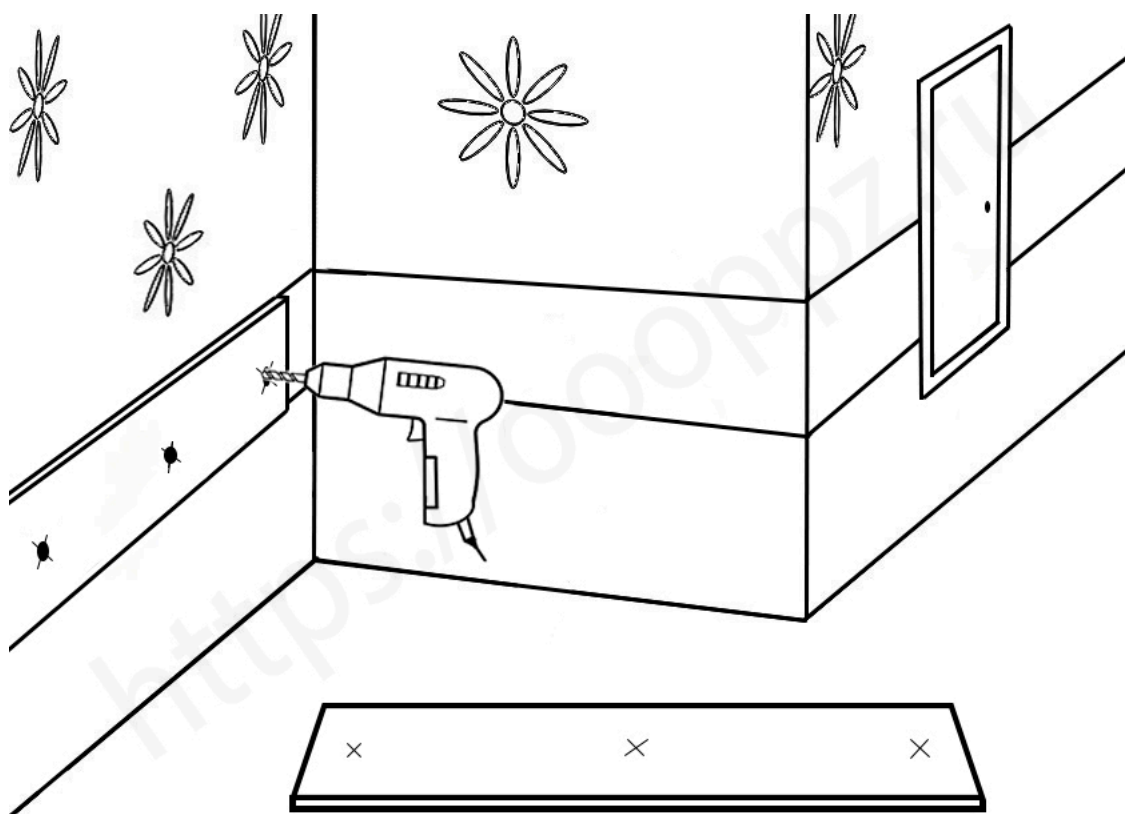
4. Подрежьте изделие в соответствии с измерениями (фанерное основание монтажной доски и противоударная пвх доска). Подготовьте необходимое количество торцевых заглушек для отбойной доски. Внешние углы подрезаются под углом 45 градусов.



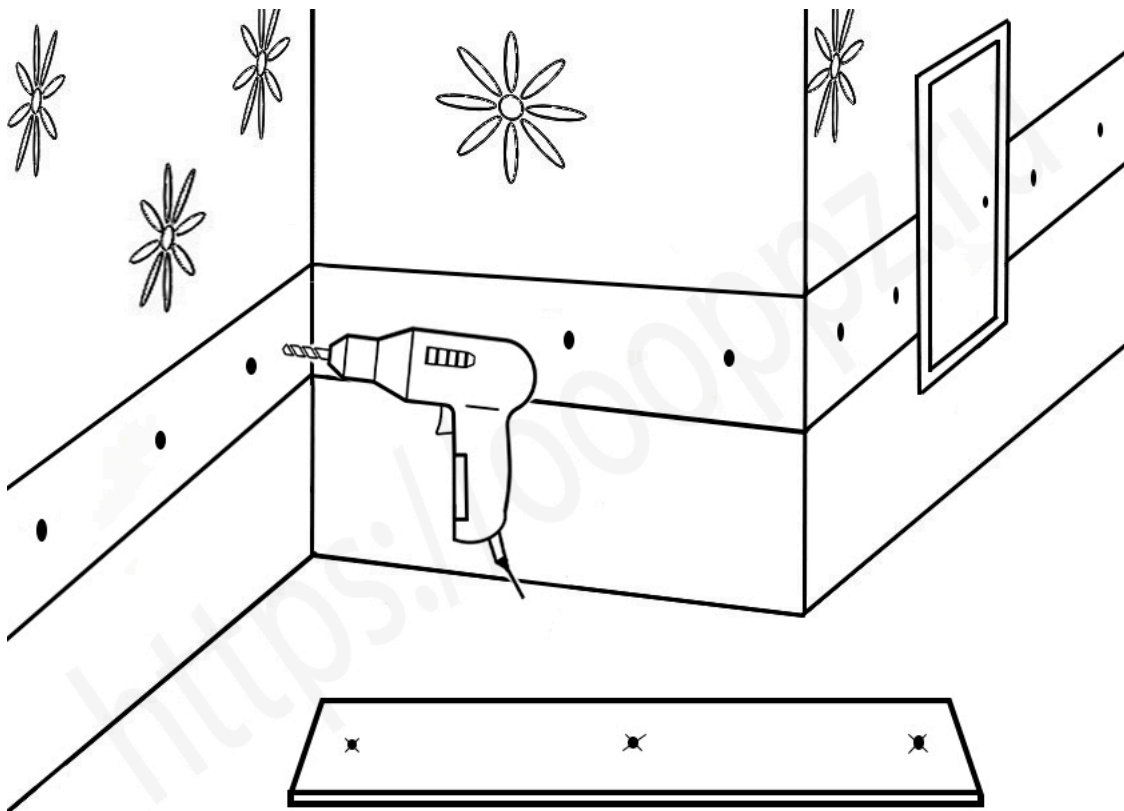
5. Наметьте места для сверления на фанерной монтажной основе с учетом установки торцевых и угловых заглушек.



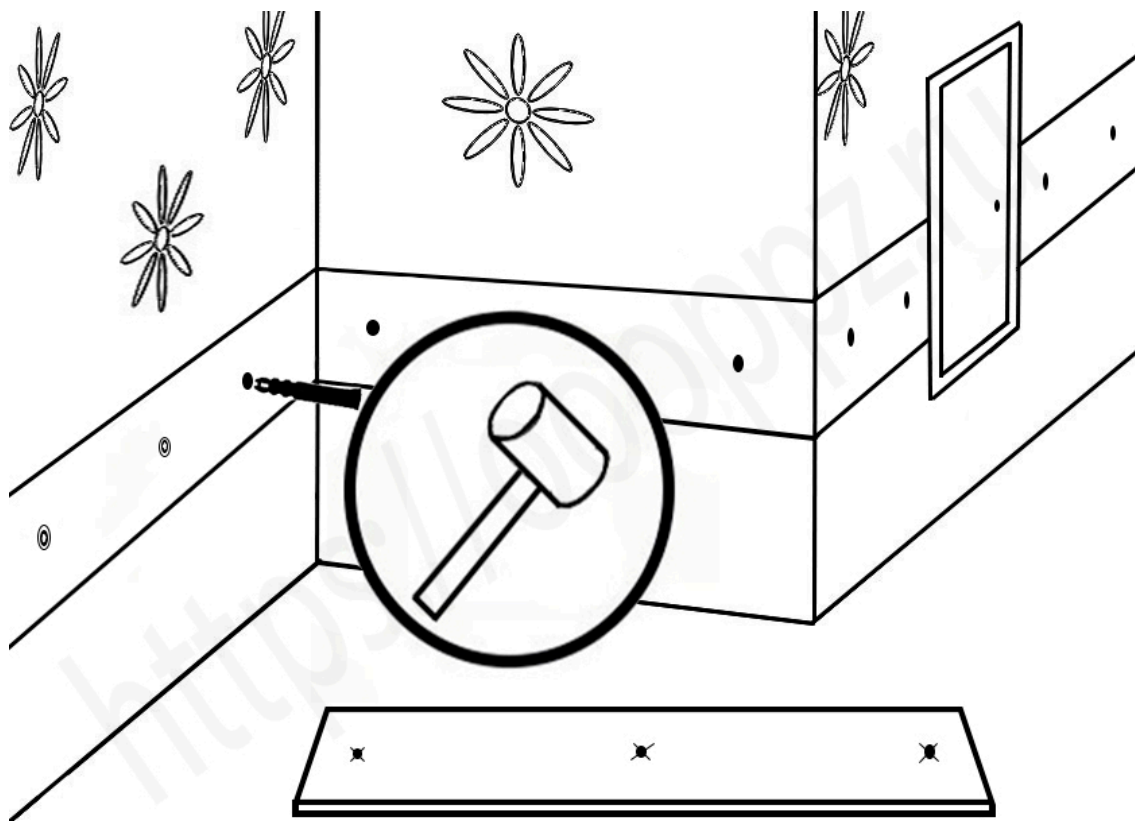
6. Просверлите основание монтажной фанеры насквозь до соприкосновения с стеной.



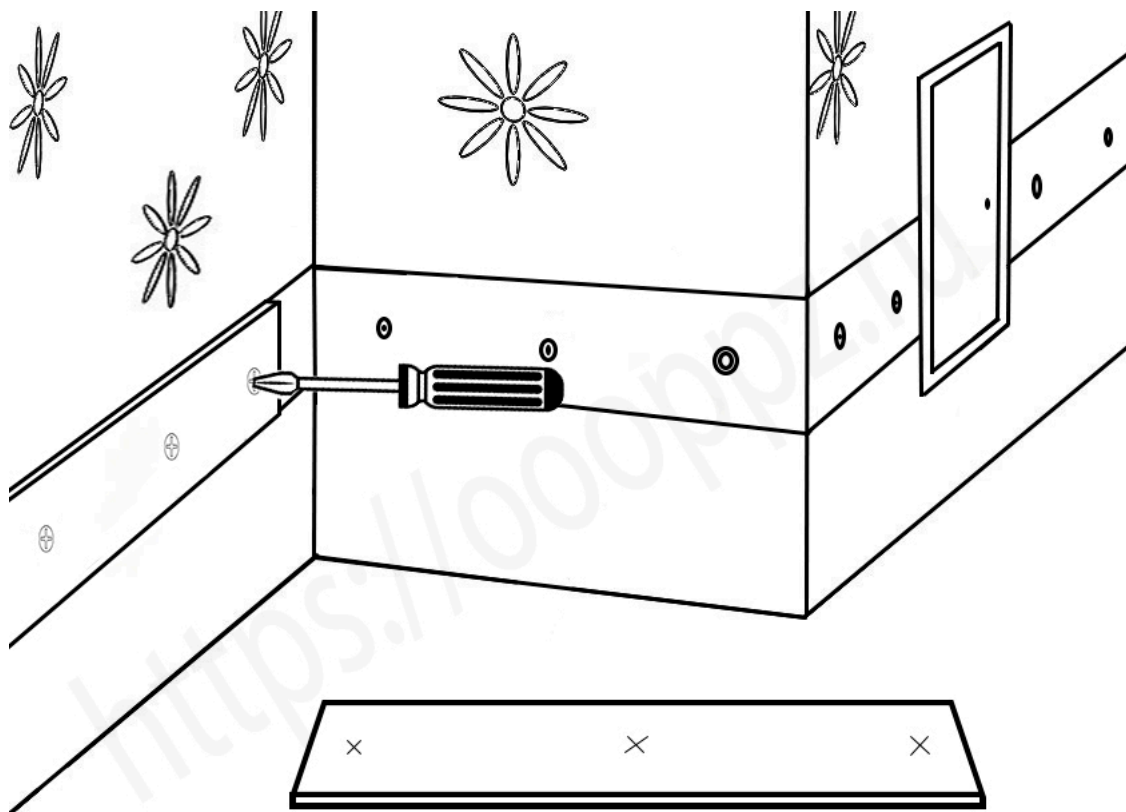
7. Просверлите стену под размеры установки дюбелей и саморезов.



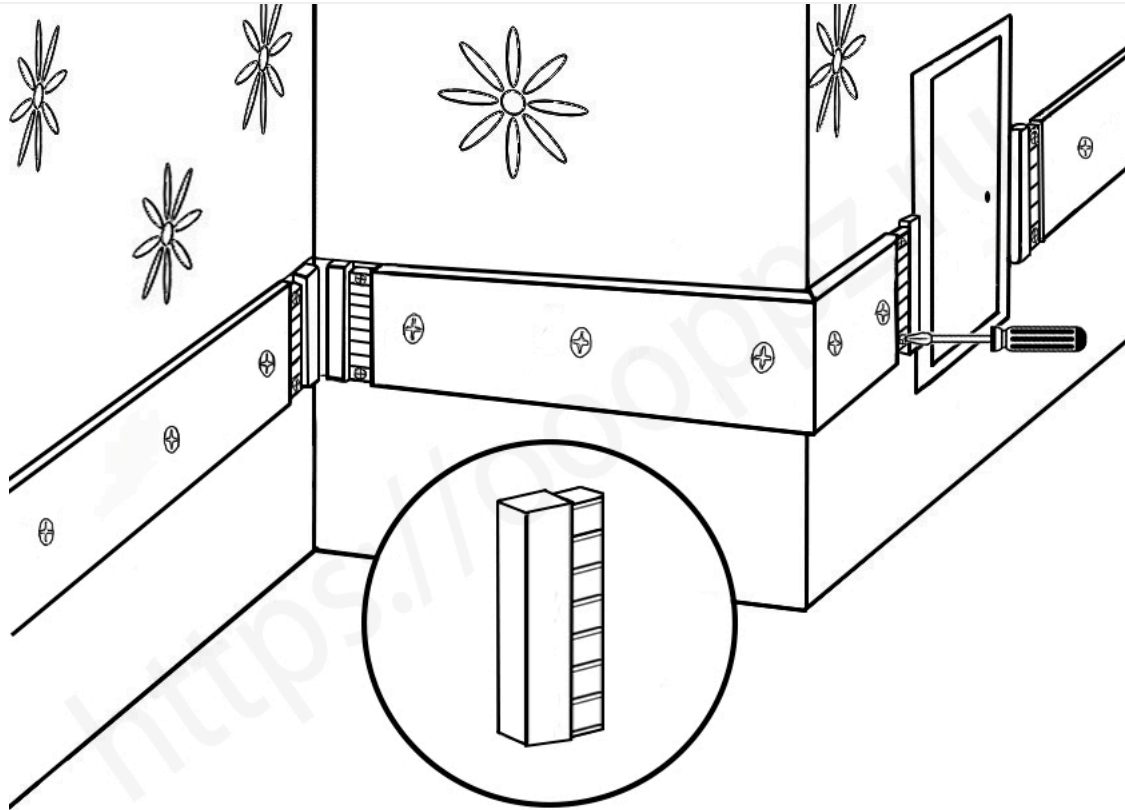
8. Установите дюбеля. При необходимости используйте молоток.



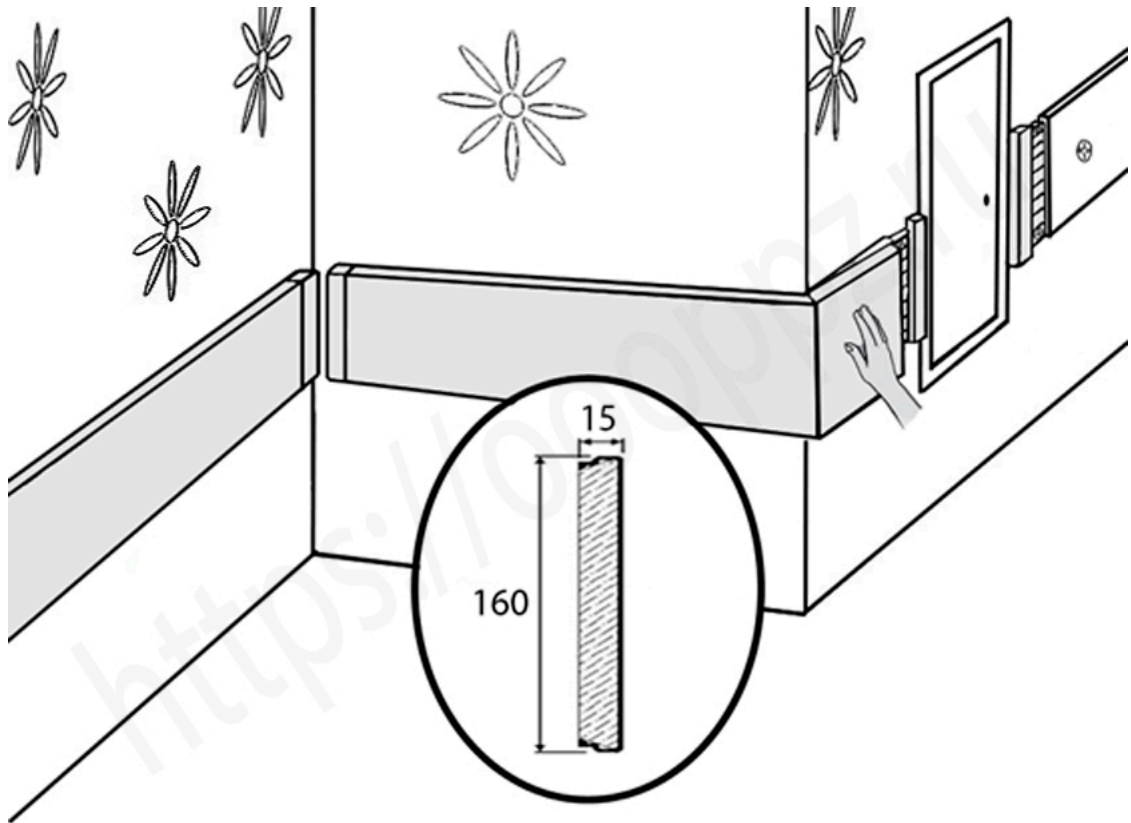
9. Прикрутите монтажную фанерную основу к стене, используйте отвертку или шуруповерт.



10. Установите торцевые и угловые заглушки на саморезы, используйте отвертку или шуруповерт.



11. Установите ПВХ отбойную доску на фанерное основание. Соедините с торцевыми и угловыми заглушками.



12. Отбойная доска установлена.

