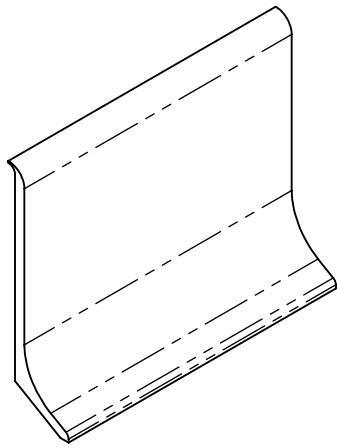



A & %



A %

	G		1/2		
	D		1/2		
		\$288	> #1/2		
	8		& 1/2		
	1/4 TM AA		t 1/2 A 1/4 PA ±	Y 1/4 A 1/4	± A ±
		i ± A ± 2"	1/2 ± 1/4 A		\$ 5) 288
		YA 3"			
		E" » 3 AA"			
		> " » 3 AA			
		AA 3"			
Y 1/4 3 AA A A - \$ # (G					
S 1/4 1/2 3/4 ° ± 3/4 1/4 A 3 ± 3/4 °					
		TM A"	S ± AA ±	S ± AEA ± 2	
		TM AA.		TM AA 3.	
o o o o Y Y • " A 1/4 # A ± A A (-) E * \$ %, *! +					