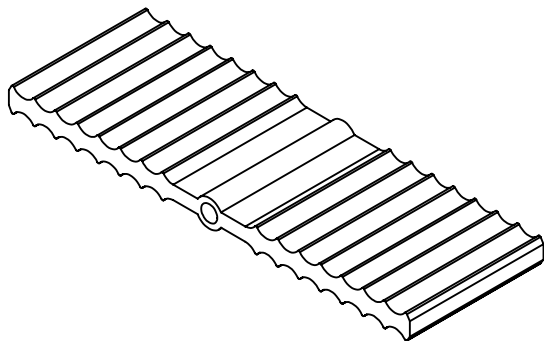


M 1:1



S:	925,81 мм <sup>2</sup>			
P:	376,31 мм			
m:	1,25 кг/мп			
Изм.	Лист	№ документа	Подпись	Дата
Разраб.		Догадин С.В.		18.04.2011
Пров.				
Т. контр.				
Н. контр.				
Утв.				

			Лит.	Масса	Масштаб
<p><b>Гидрошпонка TS 150</b></p>			Лист:	Листов:	
<p><b>Мягкий ПВХ</b></p>			<p>ООО "ППЗ" тел./факс (495) 601-86-79</p>		